

GAMME PROFESSIONNELLE / INDUSTRIE - PROGRAMM

ÉCHELLES ALUMINIUM / ALUMINIUM-LEITERN

S
Simple / Sprossen - Anlegeleiter

Code art. Best.-Nr	Longueur m Länge m	Poids kg Gewicht kg	Nombre barreaux Anzahl Sprossen	Profil mm Holmhöhe mm	Prix* Preis*
410107	2,10	3,3	7	54	171.-
410108	2,40	3,7	8	54	189.-
410110	2,95	4,5	10	54	202.-
410112	3,50	5,7	12	57	253.-
410114	4,05	6,9	14	63	302.-
410116	4,65	8,4	16	70	369.-
410117	4,90	8,9	17	70	443.-
410120	5,75	11,2	20	77	559.-
410124	6,90	15,1	24	81	754.-


SE
Simple évasée / Anlegeleiter-ausweiten

Code art. Best.-Nr	Longueur m Länge m	Poids kg Gewicht kg	Nombre barreaux Anzahl Sprossen	Largeur m Breite m	Profil mm Holmhöhe mm	Prix* Preis*
410710	2,95	5,1	10	0,65	54	316.-
410712	3,50	6,7	12	0,75	57	373.-
410714	4,05	9,3	14	0,92	63	447.-
410716	4,65	13,4	16	1,10	70	525.-
410720	5,75	16,2	20	1,10	77	589.-


SM
Simple à marchettes / Stufen - Anlegeleiter

Code art. Best.-Nr	Longueur m Länge m	Poids kg Gewicht kg	Nombre marches Anzahl Sprossen	Profil mm Holmhöhe mm	Prix* Preis*
410908	2,40	5,0	8	54	319.-
410910	2,95	6,1	10	54	399.-
410912	3,50	7,6	12	57	468.-
410914	4,05	9,1	14	63	569.-


CM2
Coulissante 2 plans à main / Schiebeleiter 2 teilig

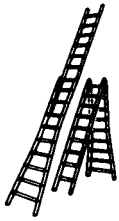
Code art. Best.-Nr	Long. repliée m L. eingefahren m	Long. déployée m L. ausgefahren m	Poids kg Gewicht kg	Nombre barreaux Anzahl Sprossen	Profil mm Holmhöhe mm	Prix* Preis*
410506	1,95	3,05	6,4	2 x 6	54	369.-
410508	2,50	4,20	8,6	2 x 8	63	458.-
410510	3,05	5,00	11,3	2 x 10	70	589.-
410512	3,60	5,85	14,3	2 x 12	77	798.-
420514	4,20	7,25	17,0	2 x 14	81	851.-
420516	4,75	8,10	20,9	2 x 16	81	1026.-
420518	5,30	9,20	25,9	2 x 18	81	1119.-


C2
Coulissante 2 plans à corde / Seilzugleiter 2 teilig

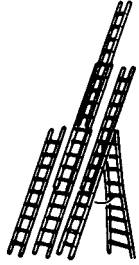
Code art. Best.-Nr	Long. repliée m L. eingefahren m	Long. déployée m L. ausgefahren m	Poids kg Gewicht kg	Nombre barreaux Anzahl Sprossen	Profil mm Holmhöhe mm	Prix* Preis*
414414	4,10	6,90	21,3	2 x 14	73/67	884.-
414416	4,65	8,00	25,9	2 x 16	81/73	1020.-
414418	5,20	9,15	30,5	2 x 18	81/81	1338.-
414420	5,80	10,00	35,0	2 x 20	100/81	1514.-
414421	6,05	10,80	38,7	2 x 21	100/100	1915.-
414423	6,60	11,95	42,0	2 x 23	100/100	2121.-


C3
Coulissante 3 plans à corde / Seilzugleiter 3 teilig

Code art. Best.-Nr	Long. repliée m L. eingefahren m	Long. déployée m L. ausgefahren m	Poids kg Gewicht kg	Nombre barreaux Anzahl Sprossen	Profil mm Holmhöhe mm	Prix* Preis*
414615	4,40	10,55	43,2	3 x 15	81/100/81	2109.-
414616	4,70	11,40	45,8	3 x 16	81/100/81	2198.-
414617	4,95	12,25	48,6	3 x 17	81/100/81	2523.-
414620	5,80	14,20	59,5	3 x 20	100/100/100	3063.-
414624	6,95	17,55	82,7	3 x 24	104/104/104	4532.-

**T2****Transformable 2 plans/double articulation à rattrapage de niveau
Mehrzweckleiter 2 teilig/Gelenk Klotz der Ausgleich der Höhenunterschied**

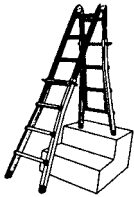
Code art. Best.-Nr	Long. repliée m L. eingefahren m	Long. déployée m L. ausgefahren m	Poids kg Gewicht kg	Nombre barreaux Anzahl Sprossen	Profil mm Holmhöhe mm	Prix* Preis*
410207	2,20	3,60	9,0	2 x 7	57	407.-
410208	2,50	4,15	10,4	2 x 8	63	416.-
410209	2,75	4,45	12,5	2 x 9	70	515.-
410210	3,05	5,00	14,3	2 x 10	77	534.-
410212	3,60	6,15	17,6	2 x 12	77	783.-
410214	4,15	7,25	21,1	2 x 14	81	997.-
410216	4,75	8,10	26,4	2 x 16	81	1248.-

**T3****Transformable 3 plans/double articulation à rattrapage de niveau
Mehrzweckleiter 3 teilig/Gelenk Klotz der Ausgleich der Höhenunterschied**

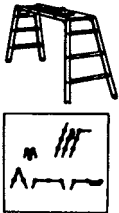
Code art. Best.-Nr	L. repliée m L. eingefahren m	L. aérienne m L. aérienne m	Long. déployée m L. ausgefahren m	Poids kg Gewicht kg	Nombre barreaux Anzahl Sprossen	Profil mm Holmhöhe mm	Prix* Preis*
410307	2,20	3,25	4,70	14,4	3 x 7	70	701.-
410308	2,50	3,80	5,30	16,8	3 x 8	70	823.-
410309	2,75	4,35	6,15	19,7	3 x 9	77	836.-
410310	3,05	4,90	6,95	21,5	3 x 10	77	925.-
410312	3,60	5,75	8,10	28,4	3 x 12	81	1169.-
410314	4,10	7,30	9,60	32,0	3 x 14	81	1297.-

**HE****Echelle double d'escalier 4 pieds réglables / Treppenstehleiter 4 verstellbare Füße**

Code art. Best.-Nr	Longueur m Länge m	Poids kg Gewicht kg	Nombre barreaux Anzahl Sprossen	Profil mm Holmhöhe mm	Prix* Preis*
431235	1.47	12,00	2 x 5	H - 60	561.-
431236	1.75	12,80	2 x 6	H - 60	583.-
431237	2.05	13,80	2 x 7	H - 60	632.-
431238	2.35	15,00	2 x 8	H - 60	698.-

**T****Echelle télescopique multiposition / Teleskopleiter Multi Position**

Code art. Best.-Nr	Longueur fermé m Länge zu m	Longueur ouverte m Länge off. m	Longueur dépl. m L. ausgefahren m	Poids kg Gewicht kg	Prix* Preis*
30423	0,90	1,85	2,92	11,2	634.-
30424	1,15	2,35	4,02	13,6	729.-
30425	1,40	2,90	5,14	16,0	862.-
30426	1,70	3,46	6,26	20,0	994.-

**A****Articulée / Vielzweckleiter**

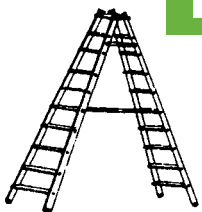
Code art. Best.-Nr	L. repliée m L. eingefahren m	Long. déployée m L. ausgefahren m	Haut. échaf. m Hohe Bühne m	Double Stehleiter	Poids kg Gewicht kg	Profil mm Holmhöhe mm	Prix* Preis*
304343	1,05	3,70	1,00	1,70	13	F - 60	393.-
304344	1,30	4,90	1,30	2,10	15	F - 60	447.-
304345	1,55	6,00	1,55	2,30	18	F - 60	512.-

MP**Escabeau simple / Stufenstehleiter einseitig begehbar**

Code art. Best.-Nr	Nombre marches* Anzahl Stufen*	Haut. plate-forme m Plattformhöhe m	Haut. travail m Arbeitshöhe m	Largeur base m Untere Leiterbreite	Poids kg Gewicht kg	Prix* Preis*
450503	3	0,65	2,65	0,65	4,5	122.-
450504	4	0,88	2,88	0,81	5,2	162.-
450505	5	1,12	3,12	0,97	6,8	187.-
450506	6	1,36	3,36	1,13	7,5	224.-
450507	7	1,59	3,59	1,33	8,3	261.-
450508	8	1,82	3,82	1,48	9,5	299.-
450609	9	2,05	4,05	1,64	12,0	412.-
450610	10	2,28	4,28	1,84	13,0	456.-
450611	11	2,52	4,52	1,99	14,0	501.-
450612	12	2,76	4,76	2,15	15,0	545.-

EP**Escabeau double / Stufenstehleiter beidseitig begehbar**

Code art. Best.-Nr	Nombre marches* Anzahl Stufen*	Haut. plate-forme m Plattformhöhe m	Haut. travail m Arbeitshöhe m	Largeur base m Untere Leiterbreite	Poids kg Gewicht kg	Prix* Preis*
480202	2 x 2	0,50	2,30	0,55	3,5	123.-
480203	2 x 3	0,70	2,50	0,62	3,0	134.-
480204	2 x 4	0,83	2,63	0,70	5,0	166.-
480205	2 x 5	1,10	2,90	1,04	6,6	198.-
480206	2 x 6	1,30	3,10	1,13	7,6	227.-
480207	2 x 7	1,54	3,34	1,25	9,2	274.-
480208	2 x 8	1,76	3,56	1,44	10,6	303.-
480209	2 x 9	1,99	3,79	1,69	11,8	342.-
480210	2 x 10	2,23	4,03	1,84	13,8	382.-
480211	2 x 11	2,49	4,29	1,97	14,8	425.-
480213	2 x 13	2,97	4,77	2,20	17,8	513.-



**MPE****Escabeau simple Epoxy / Stufenstehtleiter einseitig begehbar Epoxy**

Code art. Best.-Nr	Nombre marches* Anzahl Stufen*	Haut. plate-forme m Plattformhöhe m	Haut. travail m Arbeitshöhe m	Largeur base m Untere Leiterbreite	Poids kg Gewicht kg	Prix* Preis*
450503-E	3	0,65	2,65	0,65	4,5	164.-
450504-E	4	0,88	2,88	0,81	5,2	218.-
450505-E	5	1,12	3,12	0,97	6,8	236.-
450506-E	6	1,36	3,36	1,13	7,5	284.-
450507-E	7	1,59	3,59	1,33	8,3	328.-
450508-E	8	1,82	3,82	1,48	9,5	388.-

**PLATEA****Plate-forme de travail individuelle / Podestleiter, fahrbar, einseitig begehbar**

Code art. Best.-Nr	Hauteur m Höhe m	Nombre marches Anzahl Stufen	Profondeur marches mm Stufentiefe mm	Haut. travail m Arbeitshöhe m	Encombr. sol cm Maßzeichnung cm	Poids kg Gewicht kg	Prix* Preis*
PLT-03	0,76	3	83	2,76	115 x 155	21	573.-
PLT-04	1,03	4	83	3,03	133 x 160	22	627.-
PLT-05	1,31	5	83	3,31	167 x 200	24	708.-
PLT-06	1,59	6	83	3,59	171 x 225	26	762.-
PLT-07	1,87	7	83	3,87	189 x 225	28	794.-

**FRI-SCOP****Plate-forme de travail individuelle réglable en hauteur / Podestleiter, fahrbar, einseitig begehbar höhenverstellbar**

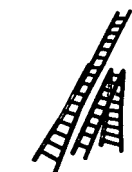
Code art. Best.-Nr	Haut. plate-forme m Plattformhöhe m	Haut. travail m Arbeitshöhe m	Encombr. sol cm Maßzeichnung cm	Largeur base m Untere Leiterbreite	Nombre marches Anzahl Stufen	Poids kg Gewicht kg	Prix* Preis*
1980/6	0,95 - 1,48	2,48 - 3,48	1,82 - 2,35	0,59	3 à 6	24	997.-
1980/10	1,47 - 2,49	3,50 - 4,50	2,35 - 3,18	0,71	5 à 10	30	1148.-

**ALFA****Plate-forme de travail / Podestleiter für die Arbeit**

Code art. Best.-Nr	Long. repliée m L. eingefahren m	Largeur m Breite m	Haut. Plate-forme m Höhe Bühne m	Poids kg Gewicht kg	Profil mm Holmhöhe mm	Prix* Preis*
430819	1,60	0,50	0,69	18	62 Anodisé	387.-

**BETA****Plate-forme de travail / Podestleiter für die Arbeit**

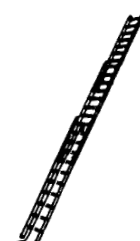
Code art. Best.-Nr	Long. repliée m L. eingefahren m	Largeur m Breite m	Haut. Plate-forme M Höhe Bühne m	Poids kg Gewicht kg	Profil mm Holmhöhe mm	Prix* Preis*
430824	1,50	0,55	0,75 + 0,99	16	62	612.-

ÉCHELLES FIBRE DE VERRE EN 131 / FIBERGLAS EN 131**FT2****Transformable 2 plans / Mehrzweckleiter 2 teilig**

Code art. Best.-Nr	Long. repliée m L. eingefahren m	Long. déployée m L. ausgefahren m	Poids kg Gewicht kg	Nombre barreaux Anzahl Sprossen	Profil mm Holmhöhe mm	Prix* Preis*
v691208	2,55	4,20	12	2 x 8	58	511.-
vT45210	3,08	5,05	15	2 x 10	78	752.-

**FT3****Transformable 3 plans / Mehrzweckleiter 3 teilig**

Code art. Best.-Nr	L. repliée m L. eingefahren m	L. aérienne m L. aérienne m	L. déployée m L. ausgefahren m	Poids kg Gewicht kg	Nombre barreaux Anzahl Sprossen	Profil mm Holmhöhe mm	Prix* Preis*
vT47308	2,53	4,00	5,90	21,5	3 x 8	78	1096.-
vT47310	3,10	5,00	7,30	28,0	3 x 10	78	1188.-
vT47312	3,65	6,40	9,20	32,0	3 x 12	78	1742.-

**FC2****Coulissante 2 plans à corde / Seilzugleiter 2 teilig**

Code art. Best.-Nr	Long. repliée m L. eingefahren m	Long. déployée m L. ausgefahren m	Poids kg Gewicht kg	Nombre barreaux Anzahl Sprossen	Profil mm Holmhöhe mm	Prix* Preis*
v51212	3,65	6,45	22,5	3 x 12	58	948.-

FC3**Coulissante 3 plans à corde / Seilzugleiter 3 teilig**

Code art. Best.-Nr	Long. repliée m L. eingefahren m	Long. déployée m L. ausgefahren m	Poids kg Gewicht kg	Nombre barreaux Anzahl Sprossen	Profil mm Holmhöhe mm	Prix* Preis*
v060312	3,67	9,27	42,0	3 x 12	78	1687.-
v060314	4,25	10,95	50,0	3 x 14	78	1868.-



PRIMA2

Transformable 2 plans/articulation à rattrapage de niveau et traverse de base réglable *Mehrzweckleiter 2 teilig/Gelenk Klotz der Ausgleich der Höhenunterschied und erhöhte verstellbare Traverse mit Niveauausgleich*

Code art. Best.-Nr	Long. repliée m L. eingefahren m	Long. déployée m L. ausgefahren m	Largeur m	Poids kg Gewicht kg	Nombre barreaux Anzahl Sprossen	Profil mm Holmhöhe mm	Prix* Preis*
P200506	2,35	3,60	0,83 à 1,28	13	6 + 7	65	332.-
P200607	2,65	4,20	0,83 à 1,28	14	7 + 8	65	398.-
P200708	2,96	4,80	0,83 à 1,28	18	8 + 9	80	475.-
P200809	3,25	5,10	0,83 à 1,28	19	9 + 10	80	493.-
P200910	3,55	5,70	0,83 à 1,28	21	10 + 11	80	557.-
P201112	3,85	6,30	0,83 à 1,28	23	11 + 12	90	586.-



PRIMA3

Transformable 3 plans/articulation à rattrapage de niveau et traverse de base réglable *Mehrzweckleiter 3 teilig/Gelenk Klotz der Ausgleich der Höhenunterschied und erhöhte verstellbare Traverse mit Niveauausgleich*

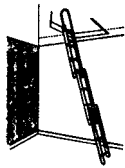
Code art. Best.-Nr	L. repliée m L. eingefahren m	L. aérienne m L. aérienne m	Long. déployée m L. ausgefahren m	Poids kg Gewicht kg	Nombre barreaux Anzahl Sprossen	Profil mm Holmhöhe mm	Prix* Preis*
P300506	2,05	3,00	4,20	16	5 + 6 + 6	65	445.-
P300607	2,35	3,65	5,05	18,5	6 + 7 + 7	65	517.-
P300708	2,65	3,95	5,65	21	7 + 8 + 8	65	572.-
P300809	2,95	4,55	6,25	25	8 + 9 + 9	80	667.-
P300910	3,25	5,05	7,20	27	9 + 10 + 10	80	748.-
P301011	3,55	5,57	8,10	29,5	10 + 11 + 11	80	821.-
P301112	3,85	6,18	8,70	33	11 + 12 + 12	90	893.-



GENIA3

Transformable 3 plans/articulation simple, traverse de base aluminium *Mehrzweckleiter 3 teilig/Gelenk einfache, Traverse aus Aluminium*

Code art. Best.-Nr	L. repliée m L. eingefahren m	L. aérienne m L. aérienne m	Long. déployée m L. ausgefahren m	Poids kg Gewicht kg	Nombre barreaux Anzahl Sprossen	Profil mm Holmhöhe mm	Prix* Preis*
G250-3	2,50	3,35	5,10	16	3 x 7	65	362.-
G300-3	3,00	4,85	7,20	20	3 x 9	65/80	446.-
G350-3	3,65	5,73	8,34	29	3 x 11	90	582.-
G380-3	3,90	6,30	9,20	31	3 x 12	90	633.-



EG

Escaliers de galetas / Scherentreppe

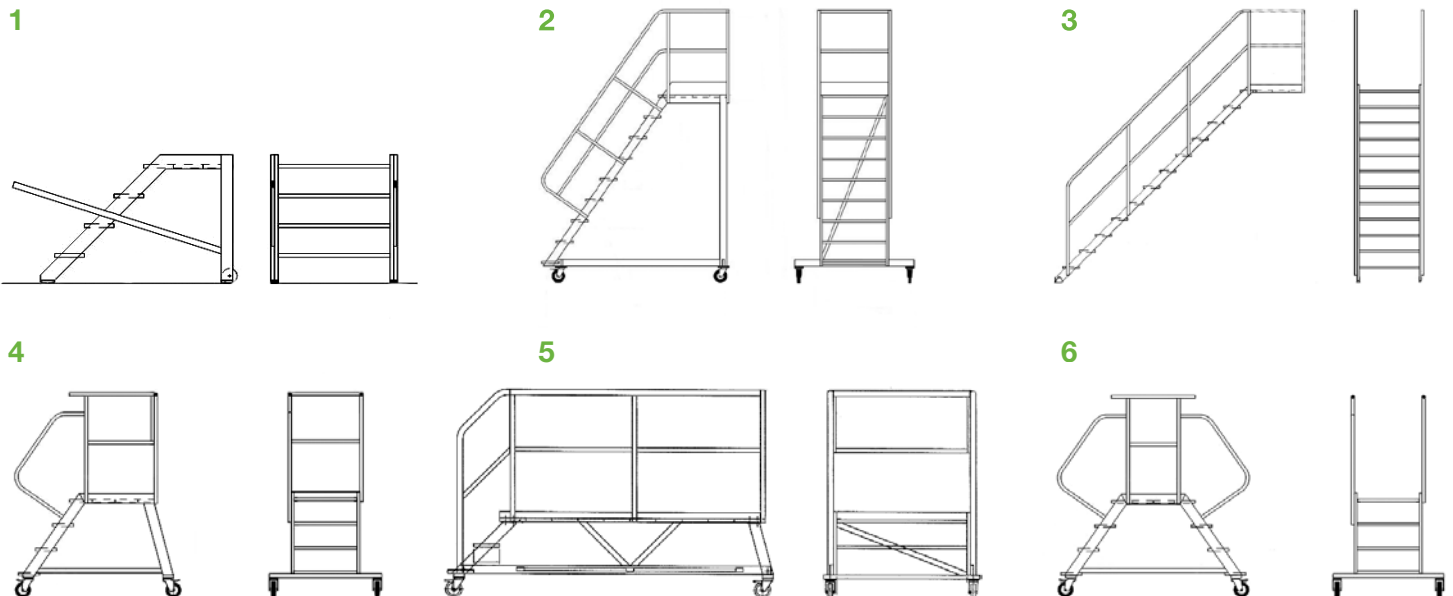
Code art. Best.-Nr	Produit	Plan Teilig	Rampe	Hauteur Höhe	Poids kg Gewicht kg	Prix* Preis*
450500	Clip Up 2	2	1	2,65	5,0	276.-
450501	Clip Up 3	3	1	3,00	9,2	396.-

PLATE-FORME MOBILE / PODESTLEITER BEIDSEITIG BEGEHBAR

ESCABEAU MOBILE / PODESTLEITER EINSEITIG BEGEHBAR

CONSTRUCTIONS SPÉCIALES / SONDERKONSTRUKTIONEN

Offres sur demande / Offerte auf Anfrage



www.elevatique.ch

SERVICE LOCATION +41 21 711 77 77 SERVICE LOCATION +41 21 711 77 77

Echafaudages • Echelles • Nacelles élévatrices
Gerüste • Leitern • Arbeitsbühnen • Plattformbühnen

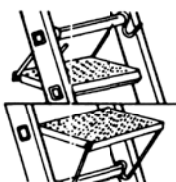

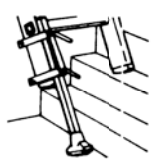

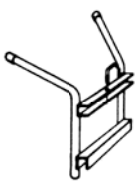
Des hommes à la hauteur
Der Spezialist im Hebebereich


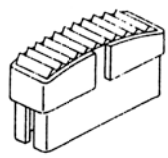
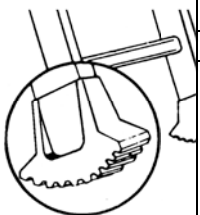
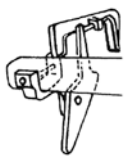
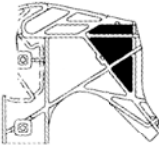



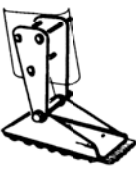
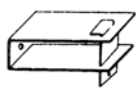
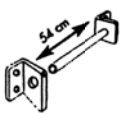
Accès & Elévatique SA
Chemin Mont-de-Faux 2
1023 Crissier
Tél. +41 21 711 77 77
Fax +41 21 711 77 78

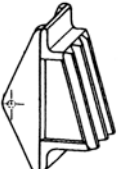

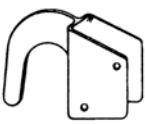

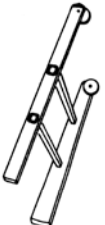


www.elevatique.ch
info@elevatique.ch

ACCESSOIRES / ZUBEHÖR UND ERSATZTEILE

380001	380119	380003	380006	380087
				
Taquet repose-pied intérieur et extérieur Standbrett	Crochet de toit Dachhaken	Pied réglable Holmverlängerung	Stabilisateur utilisable sur plans droits uniquement Traverse	Ecarteur de mur Wandabstützung
74.-	205.-	107.-	126.-	188.-

Code article	Profil	 Patins PN + guêtre (la paire)	380216	Code article	Profil	 Patins caoutchoucs antidérapants (la paire)
380170	54		 Patins caoutchoucs antidérapants pour types C2/C3 (la paire) Gummischeuhe (das Paar) C2/C3	 Crochets de sécurité (la paire)	380186	
380430	63	60.-		380094	67	
380173	65 Coulissantes	380367 Articulation profil 54/57 380368 Articulation profil 63/70 380369 Articulation profil 77/81		380095	57	
380174	70			380096	63	
380175	73 Coulissantes	89.-		380097	70	
380176	77			380098	73 Coulissantes	
380177	81			380434	77	
380179	81 Coulissantes			380099	81 Tous profils	
		52.-		380100	100 - 102 - 104	29.-

380014	380151	380004	380007
			
Patins ventouses (la paire) C2/C3 Saugfüsse (das Paar) C2/C3	Patins articulés (la paire) Schwenkfüsse (das Paar)	Fixation murale (la paire) Wandhalter (das Paar)	Barre d'accrochage
266.-	116.-	76.-	78.-

380201	380105	380106	380194	380188	380150	380016
			Patins pour MP Gummifüsse für MP			
Patins d'appui mural pour échelles (la paire) Anlegegummi (das Paar)	Crochets Ø 30 mm (la paire) Einhängenhaken Ø 30 mm (das Paar)	Crochets Ø 50 mm (la paire) Einhängenhaken Ø 50 mm (das Paar)	 AV/AR (la paire)	Rampe adaptable pour MP à partir du 7 marches Handlauf (das Stüch) von 7 Stufen	Roues C2/C3 (la paire) Laufrollen für C2/C3 (das Paar)	Roues Ø 100 mm pour EMG/GM (la paire) Rollen für EMG/GM (das Paar)
36.-	67.-	69.-	36.-	112.-	54.-	95.-

TVA-MWST N° CHE 106.504.386 TVA / Prix sans TVA / Prix ohne MwSt / CHF

Conditions de transport: FRANCO DE PORT pour toute commande d'une valeur supérieure ou égale à 1000.-.
Nous nous réservons le droit de modifier les caractéristiques des produits suivant les impératifs techniques.
Les réclamations ne pourront être prises en considération passé le délai de 5 jours après livraison.

ACCÈS & ÉLÉVATIQUE SA · CP 129
Ch. Mont-de-Faux 2 · CH-1023 CRISSIER
Tél. 021 711 77 77 · Fax 021 711 77 78
info@elevatique.ch · www.elevatique.ch